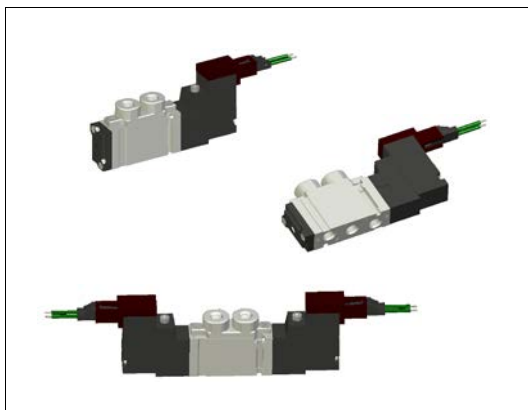


ELETTROVALVOLE PNEUMATICHE YPC SERIE SC200D (manifold)

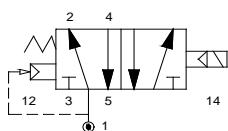


SERIE SC 200D (attacchi M5) - larghezza corpo 10 mm -

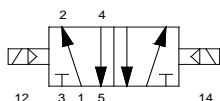


	MODELLO				
	SC 211D	SC 220D	SC 232D	SC 242D	SC 252D
Fluido	aria filtrata 50 micron, con o senza lubrificazione				
Press. esercizio	2 ÷ 7 bar	2 ÷ 7 bar	2,5 ÷ 7 bar	2,5 ÷ 7 bar	2,5 ÷ 7 bar
mm ² di passaggio	2,3	2,3	1,8	1,8	1,8
Campo d'impiego	da + 5 °C a + 60 °C				
Tempo di risposta	20 ms od inferiore		30 ms od inferiore		
Freq. di lavoro	10 Hz.		8 Hz.		
Operat. manuale	a pulsante monostabile				
Tensioni standard	24V DC (12V DC)				
Toll. tensione	± 10 %				
Classe isolamento	classe F				
Assorbimento	DC : 1,2 W (50 mA)				

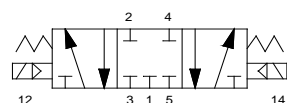
SC211D-F-P-L-D4 5/2 monostabile



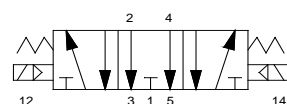
SC220D-F-P-L-D4 5/2 bistabile



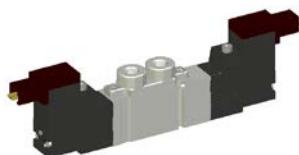
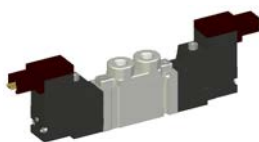
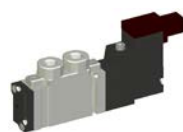
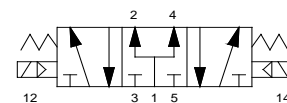
SC233D-F-P-L-D4 5/3 centri chiusi



SC243D-F-P-L-D4 5/3 centri aperti



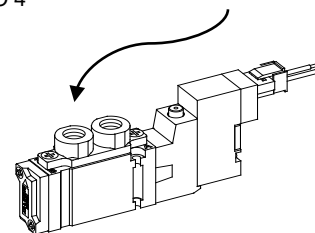
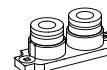
SC253D-F-P-L-D4 5/3 centri in pressione



DISTINTI MATERIALI

corpo valvola	alluminio pressofuso
fondello	zama pressofusa
spola	alluminio indurito
pistoncino	resina acetica
guarnizioni di tenuta	gomma nitrilica (NBR)
molla	acciaio INOX
pilota	nylon caricato vetro
meccanica pilota	acciaio INOX
guarnizioni pilota	viton

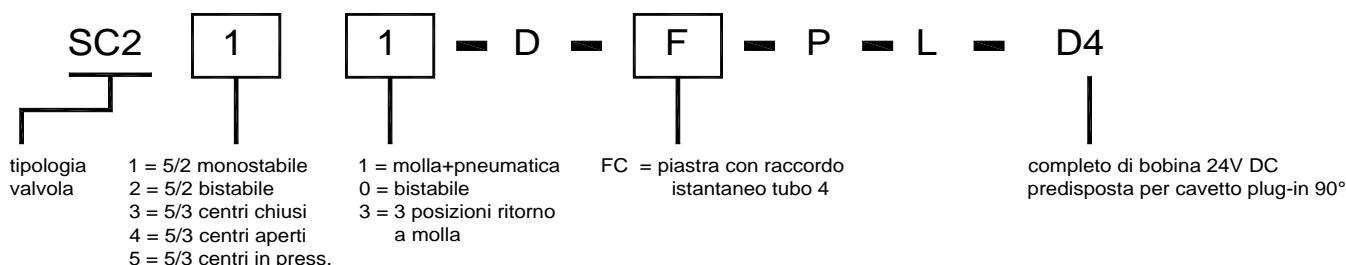
SC200-FC5
PIASTRINA 5 VIE CON
RACCORDO ISTANTANEO
TUBO 4



ESEMPIO DI ORDINAZIONE

SC211D-F-P-L-D4
elettrovalvola SERIE SC200D
5/2 monostabile, attacchi da M5
ritorno molla meccanica+pneumatica con
piastra 5 vie da M5
completa di bobina 24 Volt DC
predisposta per cavetto plug-in 90°
(da ordinare a parte PG2-...)

CHIAVE CODICE



ELETTROVALVOLE PNEUMATICHE YPC SERIE SC200D (manifold)

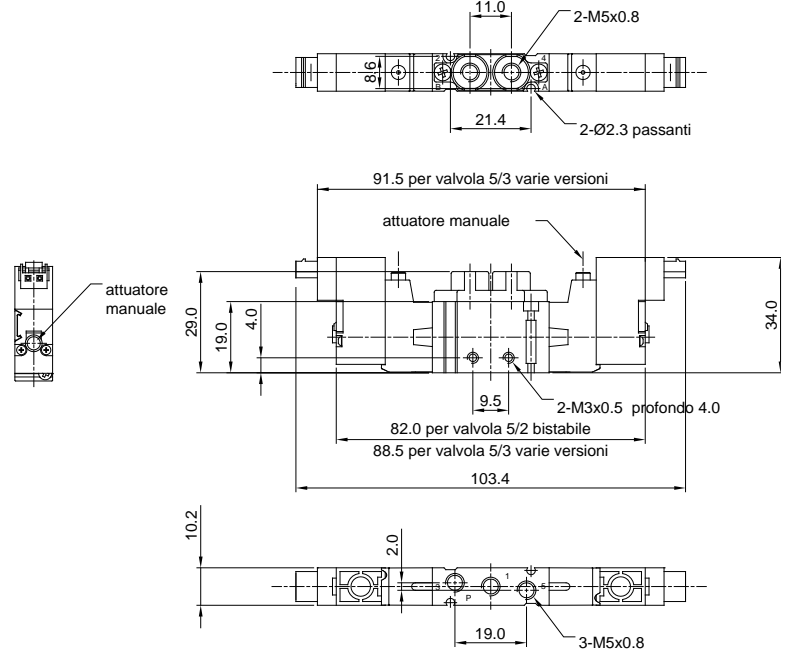
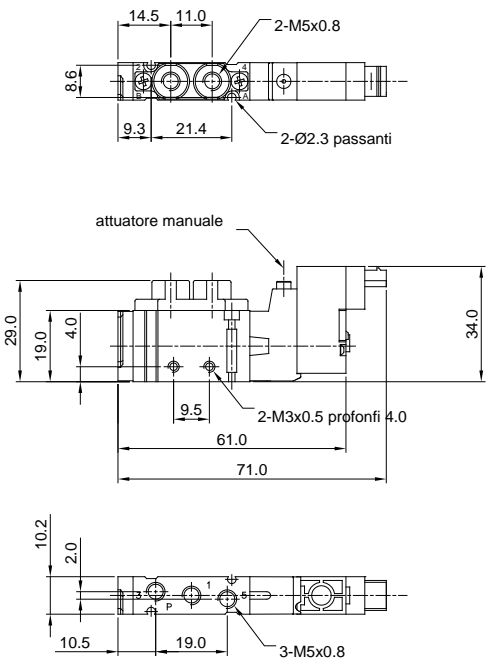


SERIE SC 200D (attacchi M5) - dimensioni -

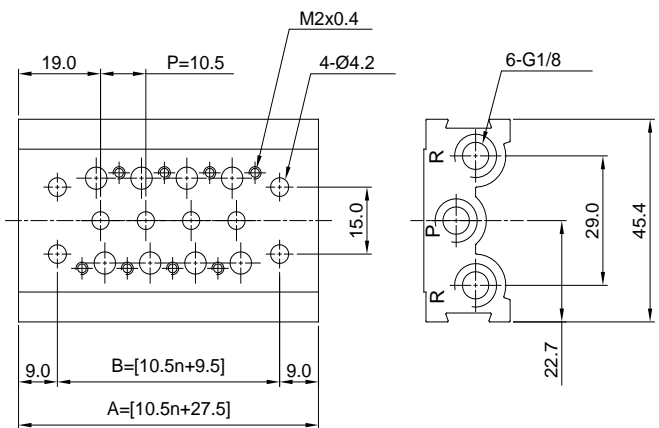
SC 211D 5/2 monostabile

SC 220D 5/2 bistabile

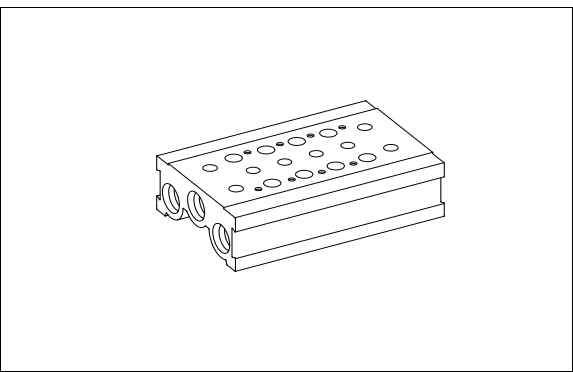
SC 233D - 243D - 253D 5/3 varie versioni



SCB21D Basi manifold per elettrovalvole serie **SC 200D**



CHIAVE CODICE MANIFOLD



DIMENSIONI "A" e "B"		n = numero posizioni				
n	2	4	6	8	10	
A	48,5	69,5	90,5	111,5	132,5	
B	30,5	51,5	72,5	93,5	114,5	

NB:
 EVENTUALE PIASTRA DI CHIUSURA COMPRESIVA DI GUARNIZIONI
 E VITI DI FISSAGGIO PER POSTO VALVOLA NON UTILIZZATO
COD. SCB20-BLK